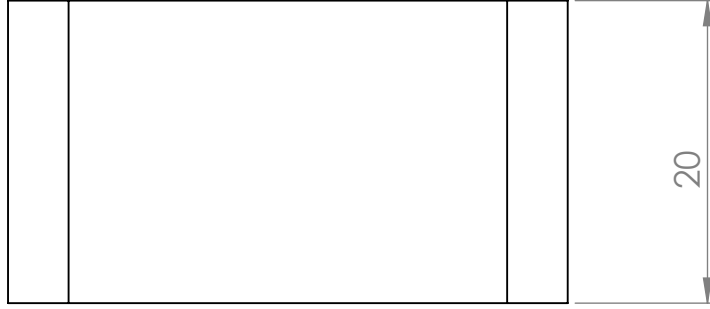
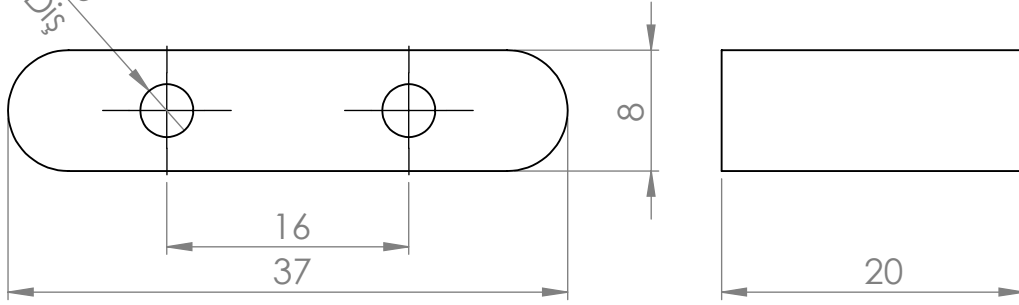


Ø3.50
M4 Diş



AKSI BELİRTİLMEDİĞİ SÜRECE:
BOYUTLAR MİLMETREDİR
YÜZEY CİLASI:
TOLERANSLAR:
DOĞRUSAL:
AÇISAL:

BİTİRME:

KESKİN KENARLARI
PAHLAYIN VE
KIRIN

TEKNİK RESMİ ÖLÇEKLENDİRME

REVİZYON

25.02.2022

İSİM	İMZA	TARİH		
ÇİZEN				
DENET.				
ONAY.				
ÜRET.				
KALİTE				

BAŞLIK:	<h1>EMAKS</h1>	
RESİM NO.		
AĞIRLI:	ÖLÇEK:2:1	SAYFA 1 / 1

A4