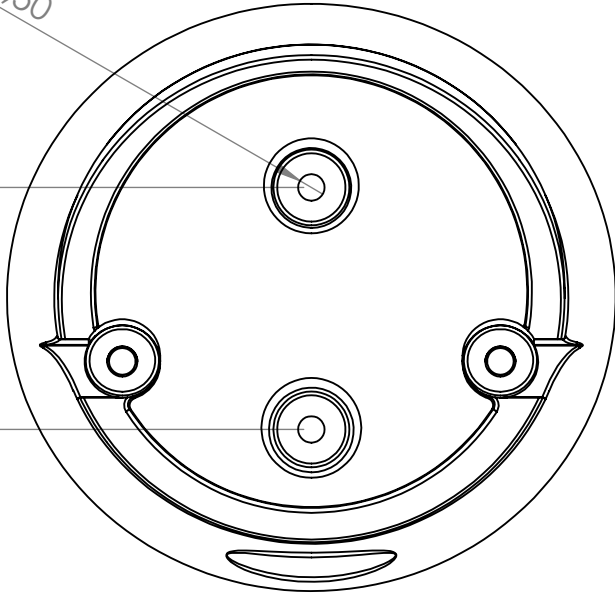


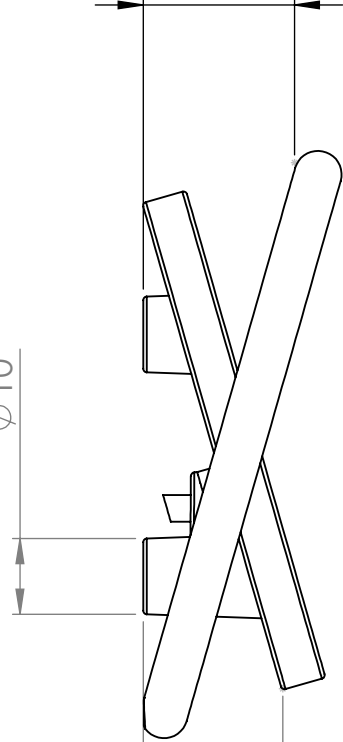
$\phi 3,50$



32

20

$\phi 10$



18,45

$\phi 77,40$

$\phi 61,65$

